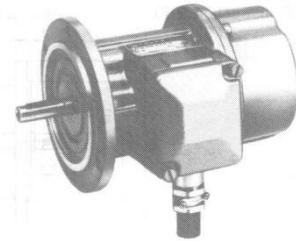


**Gleichspannungs-Drehzahlgeber**  
**D.C. Tacho-Generators**

**EG 74.2...**  
**EG 74.2...**

Die Gleichspannungs-Drehzahlgeber werden in der Mess-, Steuer- und Regelungstechnik verwendet. Sie formen die Drehzahl, mit der sie angetrieben werden, in eine drehzahlproportionale Gleichspannung um. Die Polarität der erzeugten Gleichspannung hängt von der Drehrichtung ab. Die Geber dienen in Verbindung mit Anzeigeräten zur drehrichtungsabhängigen analogen Fernmessung von Drehzahlen oder Größen, die sich aus der Drehzahl ableiten lassen.



The DC tachogenerators are used as measuring instruments for values dependent on speed and direction of rotation in measurement and control techniques. They convert the speed at which they are driven into a direct voltage proportional to the speed. The polarity of the generated voltage depends on the direction of rotation of the driving motor. The generators may be used in conjunction with moving coil indicators for remote bi-directional analogue measurement.

**Technische Daten**

**Technical Data**

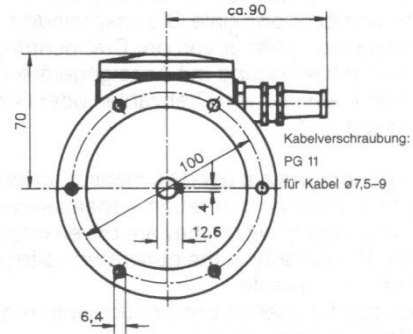
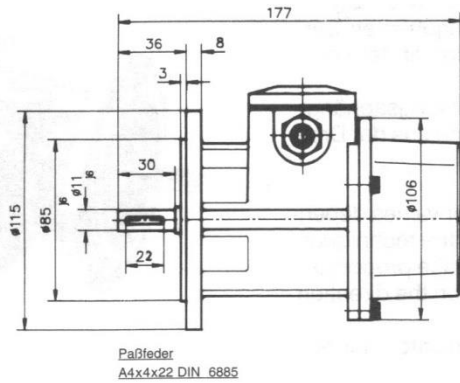
<b>Maximale Maschinenleistung</b>	12W $\geq$ 3000 min <sup>-1</sup>	<b>Max. output</b>	12W $\geq$ 3000 rpm
<b>Nennleistung je min-1</b>	4 mW v. 800 bis 3000 min <sup>-1</sup>	<b>Rated output per rpm</b>	4mW from 800 to 3000 rpm
<b>Nennspannungstoleranz</b>	$\pm$ 6%	<b>Rated voltage tolerance</b>	$\pm$ 6%
<b>Linearitätsabweichung</b>	1,5‰	<b>Linearity variation</b>	1,5‰
<b>Drehrichtung</b>	reversierbar	<b>Direction of rotation</b>	reversible
<b>Reversierfehler</b>	$\pm$ 1‰	<b>Reversing error</b>	$\pm$ 1 ‰
<b>Überlagerte Wechselsp. (eff.)</b>	$\leq$ 8‰ ab 200 bis 3000 min <sup>-1</sup>	<b>Superimposed a.c. voltage (eff.)</b>	$\leq$ 8‰ from 200 to 3000 rpm
<b>Schutzart</b>	IP55	<b>Protection degree</b>	IP55
<b>Bauform</b>	B10 und B3	<b>Construction</b>	B 0 and B3
<b>Nutenzahl</b>	19	<b>Number of slots</b>	19
<b>Lamellenzahl</b>	38	<b>Number of discs</b>	38
<b>Polzahl</b>	2	<b>Number of poles</b>	2
<b>Gewicht</b>	ca. 2,5kg	<b>Weight</b>	approx. 2.5kg
<b>Losbrechmoment</b>	2,5 Ncm	<b>Starting torque</b>	2,5 Ncm
<b>Kohlebürsten</b>	2 Paar Kohlebürsten Qualität AG 35, 5x3x12 garantieren einen wartungsfreien Betrieb von ca. 15000 Stunden bei 1500min <sup>-1</sup>	<b>Carbon brushes</b>	2 pairs carbon brushes, quality AG 35, 5x3x12, guarant operation for approx. 15000 hours at 1500 rpm

Typ/Type	Spannung bei 1000 min <sup>-1</sup>	maximale Drehzahl	Mindestbelastungs- widerstand	Ankerwiderstand bei 20°C	Nennstrom	thermischer Grenzstrom
	Voltage at 1000 rpm	Max. speed	Min. load resistance	Armature resistance at 20°C	Rated crrent	Thermal limiting current
	Volt	min <sup>-1</sup> ; rpm	Ohm	Ohm	mA	mA
EG 74.2-2B ...	20	8000	100	4	200	600
EG 74.2-3B ...	30	8000	225	9	133	400
EG 74.2-4B ...	40	8000	400	15	100	300
EG 74.2-5 B ...	50	8000	625	24	80	240
EG 74.2-6 B ...	60	8000	900	34	66	200
EG 74.2-7 B ...	70	8000	1200	47	57	170
EG 74.2-8 B ...	80	8000	1600	61	50	150
EG 74.2-9 B ...	90	7000	2000	58	44	130
EG 74.2-10B ...	100	6500	2500	95	40	120
EG 74.2-11 B ...	110	5500	3000	115	36	110
EG 74.2-12B ...	120	5000	3600	138	33	100
EG 74.2-13B ...	130	4800	4200	161	31	93
EG 74.2-14B ...	140	4500	4800	187	29	86
EG 74.2-15B ...	150	4200	5600	215	27	80

DK002627 EG 74.2...

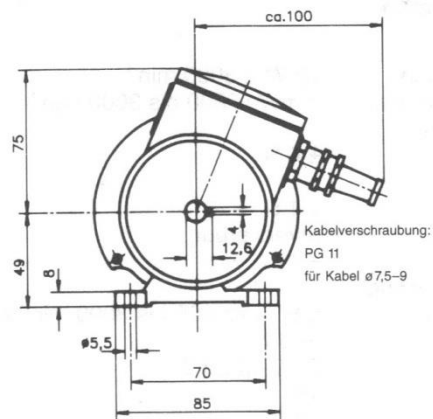
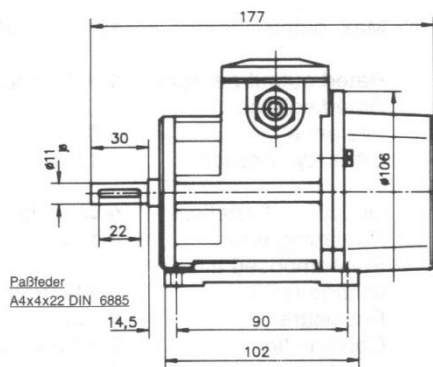
EG 74.2 – B10

**Bauform / Construction B10**



EG 74.2 – B3

**Bauform / Construction B3**



DK002627 EG 74.2 ...