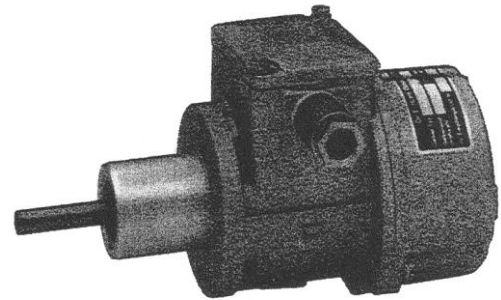


**Gleichspannungs – Drehzahlgeber**  
**DC Tacho – Generator**

**EG 63.2**  
**EG 63.2**

Die Gleichspannungs-Drehzahlgeber werden in der Mess-, Steuer- und Regelungstechnik verwendet. Sie formen die Drehzahl, mit der sie angetrieben werden, in eine drehzahlproportionale Gleichspannung um. Die Polarität der erzeugten Gleichspannung hängt von der Drehrichtung ab. Die Geber dienen in Verbindung mit Anzeigegeräten zur drehrichtungsabhängigen analogen Fernmessung von Drehzahlen oder Größen, die sich aus der Drehzahl ableiten lassen.



The DC tachogenerators are used as measuring instruments for values dependent on speed and direction of rotation in measurement and control techniques. They convert the speed at which they are driven into a direct voltage proportional to the speed. The polarity of the generated voltage depends on the direction of rotation of the driving motor. The generators may be used in conjunction with moving coil indicators for remote bi-directional analogue measurement.

**Technische Daten**

**Technical Data**

<b>Maximale Maschinenleistung</b>	1,8 W > 3000 min <sup>-1</sup>
<b>Nennleistung je min.¹</b>	0,6mW v. 800 bis 3000 min <sup>-1</sup>
<b>Nennspannungstoleranz</b>	± 6 %
<b>Linearitätsabweichung</b>	≤ 1,5 ‰
<b>Drehrichtung</b>	reversierbar
<b>Reversierfehler</b>	± 1‰
<b>Überlagerte Wechselspannung</b>	≤‰ab 200 bis 3000 min <sup>-1</sup>
<b>Schutzart</b>	IP 55
<b>Bauform</b>	B 10, z, f und fl
<b>Nutenzahl</b>	19
<b>Lamellenzahl</b>	38
<b>Polzahl</b>	2
<b>Losbrechmoment</b>	2,5 Ncm
<b>Gewicht</b>	B10 = 2,5 kg z = 2,4 kg f = 2,6 kg fl = 2,7kg

<b>Max. output</b>	1,8 W > 3000 rpm
<b>Rated output per rpm</b>	0,6 mW from 800 to 3000 rpm
<b>Rated voltage tolerance</b>	± 6 %
<b>Linearity variation</b>	≤1,5 ‰
<b>Direction of rotation</b>	reversible
<b>Reversing error</b>	± 1 ‰
<b>Superimposed AC voltage</b>	≤ 6‰from 200 to 3000 rpm
<b>Protection degree</b>	IP55
<b>Construction</b>	B 10, z, f and fl
<b>Number of slots</b>	19
<b>Number of discs</b>	38
<b>Number of poles</b>	2
<b>Starting torque</b>	2.5 Ncm
<b>Weight</b>	B10 = 2,5 kg z = 2,4 kg f = 2,6 kg fl = 2,7kg

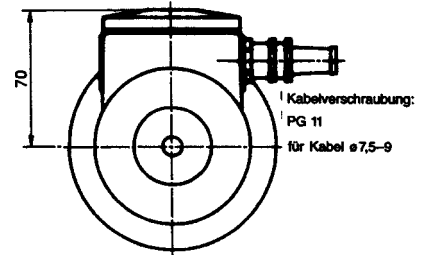
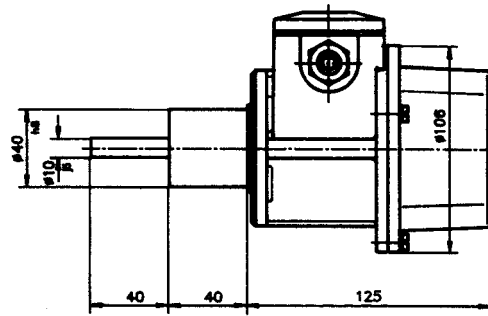
<b>Kohlebürsten</b>	2 Paar Kohlebürsten Qualität AG 35, 5x3x12 garantieren einen wartungsfreien Betrieb von ca. 15000 Stunden bei 1500min <sup>-1</sup>
---------------------	--

<b>Carbon brushes</b>	2 pairs carbon brushes, quality AG 35, 5x3x12, guarant operation for approx. 15,000 hours at 1500 rpm
-----------------------	---

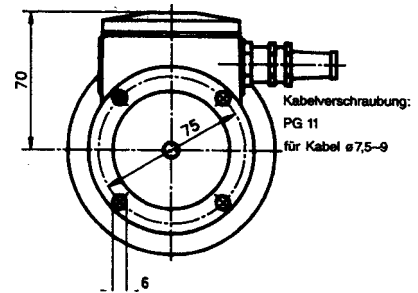
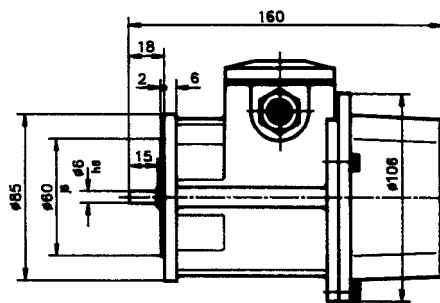
Typ/Type	Spannung bei 1000 min <sup>-1</sup> Voltage at 1000 rpm	maximale Drehzahl Max. speed	Mindestbelastungs- widerstand Min. load resistance	Ankerwider- stand bei 20°C Armature resistance at 20°C	Nennstrom Rated current	thermischer Grenzstrom Thermal limiting current
	Volt	min <sup>-1</sup> ; rpm	Ohm	Ohm	mA	mA
<b>EG 63.2-1</b>	10	9000	170	5,4	60	180
<b>EG 63.2-2</b>	20	9000	670	21	30	90
<b>EG 63.2-3</b>	30	9000	1500	44	20	60
<b>EG 63.2-4</b>	40	8000	2700	93	15	45
<b>EG 63.2-5</b>	50	7000	4200	128	12	36
<b>EG 63.2-6</b>	60	5800	6000	180	10	30

DK002624 EG63.2...

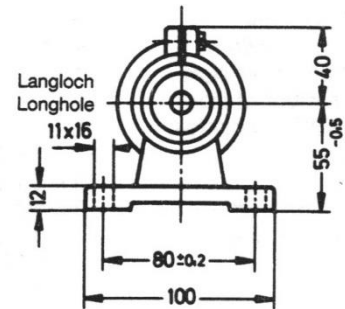
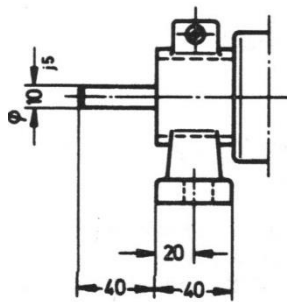
EG 63.2-2



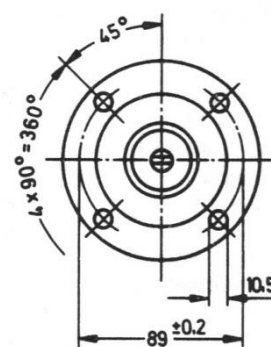
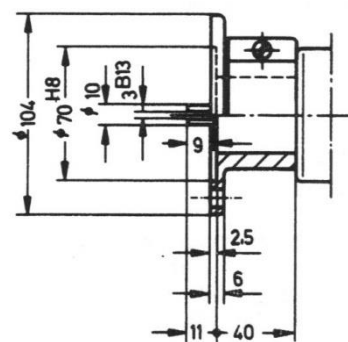
EG 63.2- B10  
Bauform B10  
Construction B10



EG 63.2-f



EG 63.2 - fl



DK002624 EG63.2...