



DEUTSCH | ENGLISH

Looper-Drehgeber AL... 40 Singleturn

Speziell entwickelter Heavy-Duty Absolutwert-Drehgeber für extremste Einsatzbedingungen

Looper encoder AL... 40 Singleturn

Specially developed heavy duty absolute encoder for most extreme environmental conditions



Johannes Hübner Giessen

Präzision. Stärke. Kundenfokussierung.

Wir sind fasziniert von Technik und verstehen unsere Kunden. Mit außergewöhnlichen Ideen und maßgeschneiderten Lösungen stehen wir fest an Ihrer Seite und unterstützen Sie mit robusten Drehgebersystemen, leistungsstarker Antriebstechnik und weltweitem Service. Gemeinsam mit unseren Kunden meistern wir so die großen Herausforderungen der Schwerindustrie und anderer Bereiche mit rauen Einsatzbedingungen und machen Ihr Geschäft nachhaltig besser. Welche Herausforderungen haben Sie für uns?

Unsere Anwendungsbereiche:

- Hütten- und Walzwerktechnik
- Hafen- und Krantechnik
- Bergbau
- Öl- und Gasindustrie
- Verkehrstechnik
- Marinetechnik
- Energieerzeugung
- ... und viele weitere Anwendungen

Precision. Strength. Customer focused.

We are fascinated by technology – and we understand our customers. We stand firmly at your side with exceptional ideas and tailor-made solutions; to support our customers we offer robust encoder systems, powerful drive technology and a worldwide service. That is how we overcome together with our customers the huge challenges in heavy industry and other fields subject to harsh conditions to sustainably improve their business. What challenges do you have?

Our fields of applications:

- Metal and rolling mill technology
- Harbour and crane technology
- Mining industry
- Oil and gas industry
- Transport
- Marine engineering
- Power generation
- ... and many other applications



Inhalt

Aufgabenstellung und Lösung	5
Produktvorteile	6
Mechanische Daten	8
Elektrische Daten	9
Maßzeichnungen	10

Contents

Task and Solution	5
Product benefits	6
Mechanical data	8
Electrical data	9
Dimension drawings	10



Aufgabenstellung und Lösung

Task and Solution

Aufgabenstellung

In Walzwerken werden zur Zugregelung des Metallbandes zwischen Walzgerüsten üblicherweise Schlingenheber (Looper) eingesetzt. Die Winkelstellung des Schlingenhebers wird häufig über einen Drehgeber erfasst, der extremen Umgebungsbedingungen ausgesetzt ist. Die kleinen Schwenkbewegungen des Loopers führen zu einer ungünstigen Fettverteilung im Lager des Drehgebers und somit zu einem unzureichenden Schmierfilmaufbau. Zusätzlich können hohe Vibrationsbelastungen bei stillstehender Welle zu einer lokalen Ermüdung der Laufbahn und Alterung des Schmierfilms beitragen. Der Drehgeber ist außerdem aggressiven Kühlemulsionen und hohen Temperaturen am Einbaort ausgesetzt. Bisher eingesetzte Standard-Drehgeber erreichen nicht die von Kunden geforderte Lebensdauer.



Lösung

Johannes Hübner Giessen hat für diesen Einsatzfall einen speziellen Looper-Drehgeber entwickelt, der infolge besonderer Konstruktionsmerkmale eine erheblich höhere Lebensdauer aufweist. Er hat Kugellager, die den speziellen Anforderungen Rechnung tragen: 40% höhere dynamische Tragzahl und ein Spezialfett sorgen für eine lange Lebensdauer. Die Lager sind nicht für hohe Drehzahlen, sondern für hohe Schockbelastungen bis 450 g ausgelegt. Eine besondere Radialwellendichtung mit zusätzlicher Schutzlippe erbringt die erforderliche Schutzart in rauer Umgebung. Aufgrund seiner besonderen konstruktiven Auslegung erreicht der Looper-Drehgeber von Hübner Giessen ein Vielfaches der bisher üblichen Standzeit.

Solution

For this application Johannes Hübner Giessen developed a special looper encoder, which scores with a considerably longer lifetime thanks to particularly designed-in features. It has bearings which cope with the specific requirements: 40% higher dynamic load rating and a special lubricant provide a longer lifetime. The bearings are not designed for high speeds, but for high shock loads up to 450 g. A special radial shaft sealing ring with additional protective lip provides the required degree of protection in harsh ambient conditions. As a result of its special design the Hübner Giessen looper encoder offers several times of the usual lifetime.

Produktvorteile / Product benefits

extrem robust / extremely robust

- Mehrfach längere Lebensdauer gegenüber Standard-Drehgebern
 - Spezielle Kugellager mit 40 % höherer Tragzahl für starke Vibrationen
 - Extra verstärkte Welle aus hochfestem, nicht rostendem Stahl für hohe Axial- und Radialkräfte
 - Extra hohe Schockfestigkeit bis 450 g
 - Hohe Schutzart bis IP66 / IP67
 - Walzwerk-Nassbereich
-
- Lifetime increased many times over in comparison with standard encoders
 - Special bearings with 40 % higher load rating designed for high vibration loads
 - Specially reinforced shaft made of high tensile stainless steel to resist high axial and radial forces
 - Extra high shock resistance up to 450 g
 - High degree of protection up to IP66 / IP67
 - Wet areas in rolling mills

sicher / safe

- Moderne Elektronik im robusten, dickwandigen Gehäuse
 - Alle Schraubverbindungen zusätzlich gegen Vibration gesichert
 - Formschlüssige Verbindung mit Passfeder / Passfedernut
 - Gekapselter Innenraum auch bei offenem Klemmkasten
 - Interne Diagnose mit Status-Ausgang (Halbleiterrelais, potentialfrei)
 - Hochwertige EMV-Kabelverschraubungen
-
- State-of-the-art electronics in a robust, thick-walled housing
 - All screwed connections additionally secured against vibration
 - Positive connection with feather key / keyway
 - Encapsulated electronics protected even when terminal box is open
 - Internal diagnostics with status output (semiconductor relay, potential-free)
 - High-quality EMC cable glands



Produktvorteile / Product benefits



maßgeschneidert / tailor-made

- Sonderfett und spezielle Abdichtung der Kugellager gegen das Eindringen von Verunreinigungen
 - Gehäuseabdichtung mit speziellem O-Ring
 - Erweiterter Temperaturbereich bis +100 °C
 - Flansch-/Fußausführung mit Vollwelle bis Ø 14 mm
 - Passende Anbauteile und Montageservice (optional)
-
- Special grease and special seal protect the ball bearings against ingress of contaminants
 - Special O-ring seals housing
 - Extended temperature range up to +100 °C
 - Flange/foot versions for solid shafts up to Ø 14 mm
 - Suitable attachments and mounting service (optional)

flexibel / flexible

- Hohe Signalgüte, bis 16 Bit Singleturn, verschiedene Schnittstellen
 - Alternativ mit Inkrementalausgang HTL oder TTL
 - Komfortable Inbetriebnahme dank großem Klemmkasten mit Status-LED für vorhandene Versorgungsspannung
 - Optional Versorgungsspannung 5 VDC für TTL-Ausgang
 - Individuelle Beratung
-
- High signal quality, up to 16 bit singleturn, variety of interfaces
 - Alternatively with incremental output HTL or TTL
 - User-friendly installation thanks to a generously sized terminal box with status LED to indicate power is "on"
 - Optional 5 VDC supply voltage for TTL output
 - Individual consultation

Mechanische Daten / Mechanical data

Schutzart nach DIN EN 60529 / Degree of protection acc. to DIN EN 60529	Dichtung Sealing	mech. zul. Drehzahl Permissible speed	Rotorträgheitsmoment Rotor moment of inertia	Losbrechmoment Breakaway torque
IP66/IP67	Radialwellen- dichtring / Radial shaft sealing ring	max. 4000 rpm	600 gcm ²	10 Ncm

Weitere mechanische Daten / Further mechanical data		
Gewicht (ca.) Weight (approx.)		3.5 kg
Schwingungsfestigkeit Vibration resistance	DIN EN 60068-2-6 / IEC 68-2-6 (10 – 2000 Hz)	20 g (= 200 m/s ²)
Schockfestigkeit Shock resistance	DIN EN 60068-2-27 / IEC 68-2-27 (6 ms)	450 g (= 4500 m/s ²)
Max. Belastung der Drehgeber-Welle Max. encoder shaft load	$F_{a,max}$ (axial)	140 N
	$F_{r,max}$ (radial)	170 N
Wellenabmessungen Shaft dimensions	Standard	Ø 14 j ₆ x 30 mm
	Optional	Ø 11 j ₆ x 30 mm

Technische Hinweise Technical notes

Umgebungstemperatur

Die max. zulässige Umgebungstemperatur ist abhängig von der Drehzahl und der Schutzart (Wellendichtung) des Geräts sowie von der Frequenz, der Signalkabellänge und der Anbausituation.

Ambient temperature

The max. perm. ambient temperature depends on speed and degree of protection (shaft sealing) of the encoder as well as on frequency, signal cable length and mounting situation.

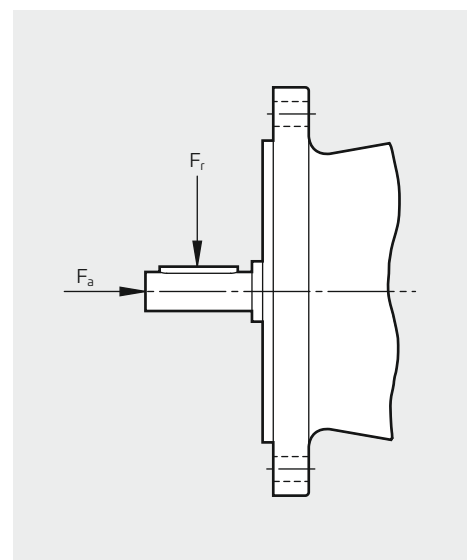
Schutzart

Zur Erfüllung der Schutzart muss der Durchmesser des Anschlusskabels passend zur Kabelverschraubung sein.



Degree of protection

To comply with the degree of protection the signal cable diameter must be appropriate to the cable gland.

Belastung der Drehgeber-Welle Encoder shaft load

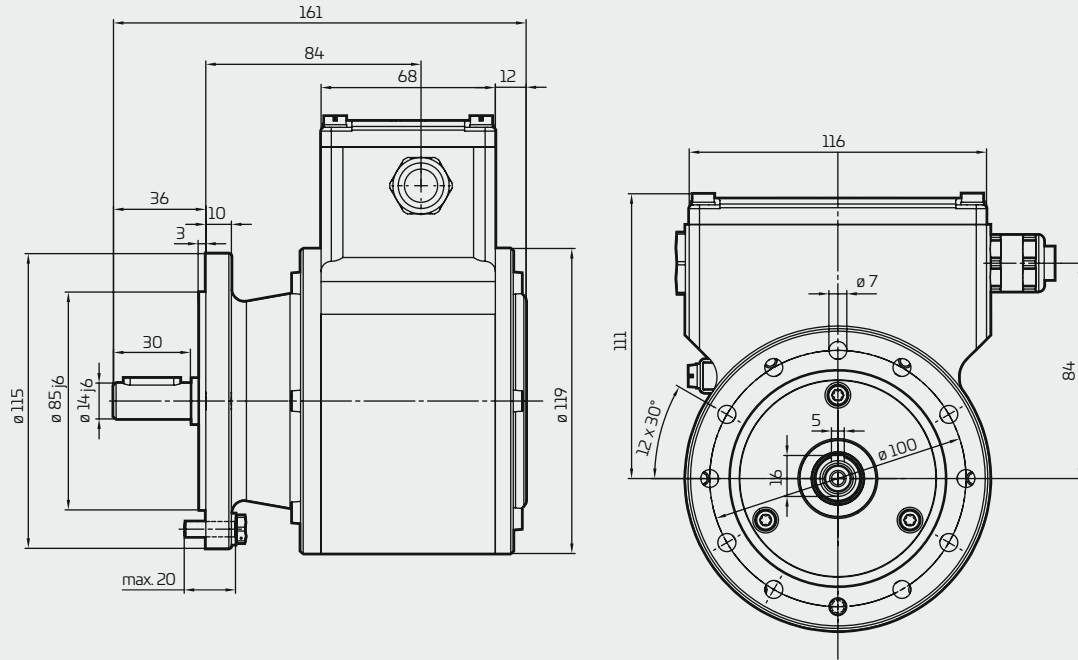


Elektrische Daten / Electrical data

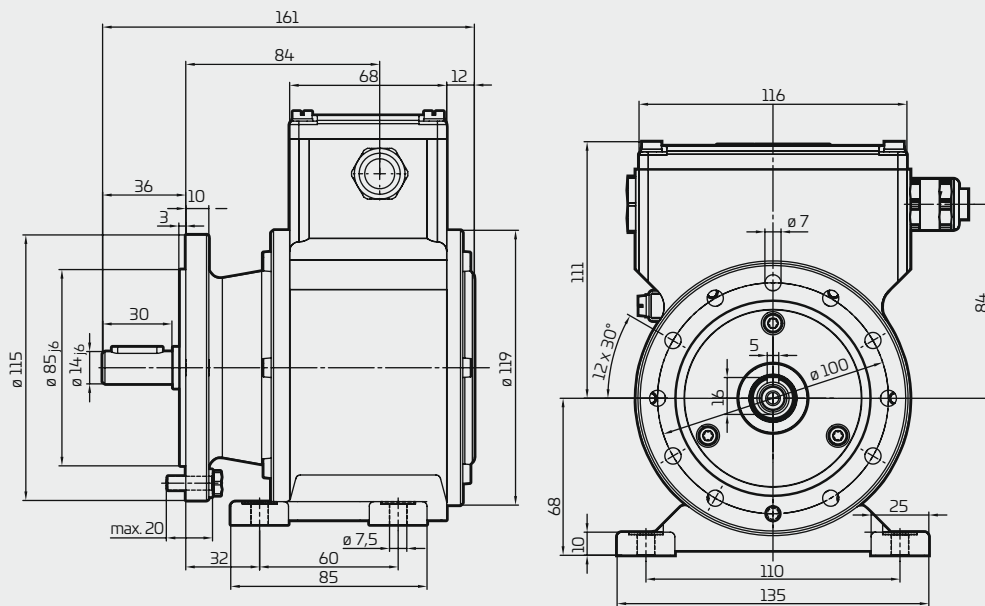
	 
Auflösung Singleturn Resolution Singleturn	max. 16 Bit (65536 Schritte pro Umdrehung) max. 16 bit (65536 steps per rotation)
Temperaturbereich Elektronik Temperature range electronics	-25 ... +100 °C
Versorgungsspannung/Supply voltage	12 – 30 VDC (optional 5 VDC für Inkrementalausgang TTL) 12 – 30 VDC (optional 5 VDC for incremental output TTL)
Anschluss/Connection	Klemmleiste im Klemmkasten / Terminal strip in a terminal box Fest angeschlossenes Kabel / Fixed cable
Schnittstellen (Produktbezeichnung)* Interfaces (Product name)*	SSI (ALS 40), Parallel (ALPA 40), HTL oder / or TTL (FGL 40)
Takteingang SSI/Clock input SSI	Optokoppler/Optocoupler
Signalamplitude/Signal amplitude	5 V
Eingangsstrom/Input current	6 mA
Taktfrequenz/Clock frequency	80 kHz – 1 MHz
Anzahl Takte / Übertragung Clock rate / Transmission	Bis 16 (bei Statusbit bis 17) Up to 16 (with status bit up to 17)
Zeit zwischen Übertragungszyklen Time between transmission cycles	> 30 µs (ohne Datenwiederholung); < 20 µs (mit Datenwiederholung) > 30 µs (without data repetition); < 20 µs (with data repetition)
Datenausgang SSI/Data output SSI	
Schnittstelle/Interface	RS 422, Binärcode eingestellt / RS 422, binary code adjusted
Datenausgabe / Data output	Bis 16 Bit (bei Statusbit bis 17) Up to 16 bit (with status bit up to 17)
Zählrichtungs- und Preset-Eingang Counting direction and preset input	Optokoppler/Optocoupler
Signalamplitude/Signal amplitude	5 – 30 V
Eingangsstrom/Input current	6 mA
Status-Ausgang/Status output	Potentialfreier Schaltkontakt (Halbleiterrelais) Potential-free switch contact (solid-state relay)

* Andere Schnittstellen auf Anfrage. / Other interfaces on request.

Maßzeichnungen AL... 40
Dimension drawings AL... 40

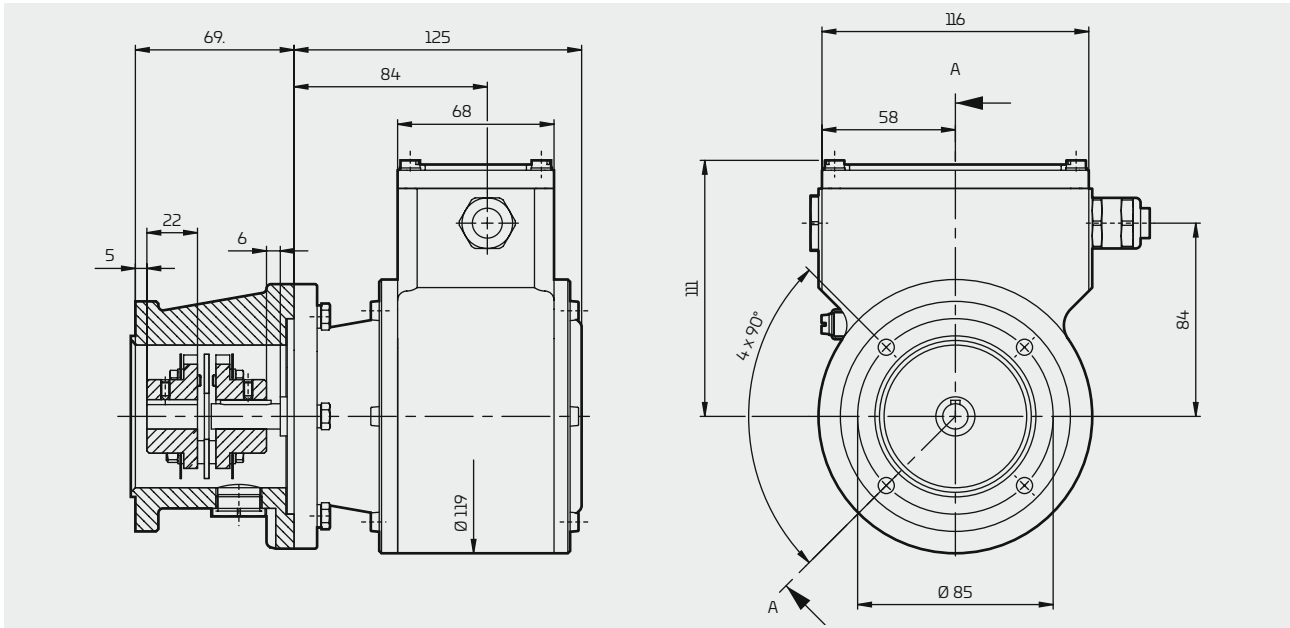


ALS 40 K-13 Bauform B5
Construction type B5



ALS 40 K-13 Bauform B35
Construction type B35

Maßzeichnungen AL... 40 Dimension drawings AL... 40



ALS 40 K-13

Anbaubeispiel für Bauform B5 mit Zwischenflansch und Kupplung HK 522
Mounting example for construction type B5 with intermediate flange and coupling HK 522

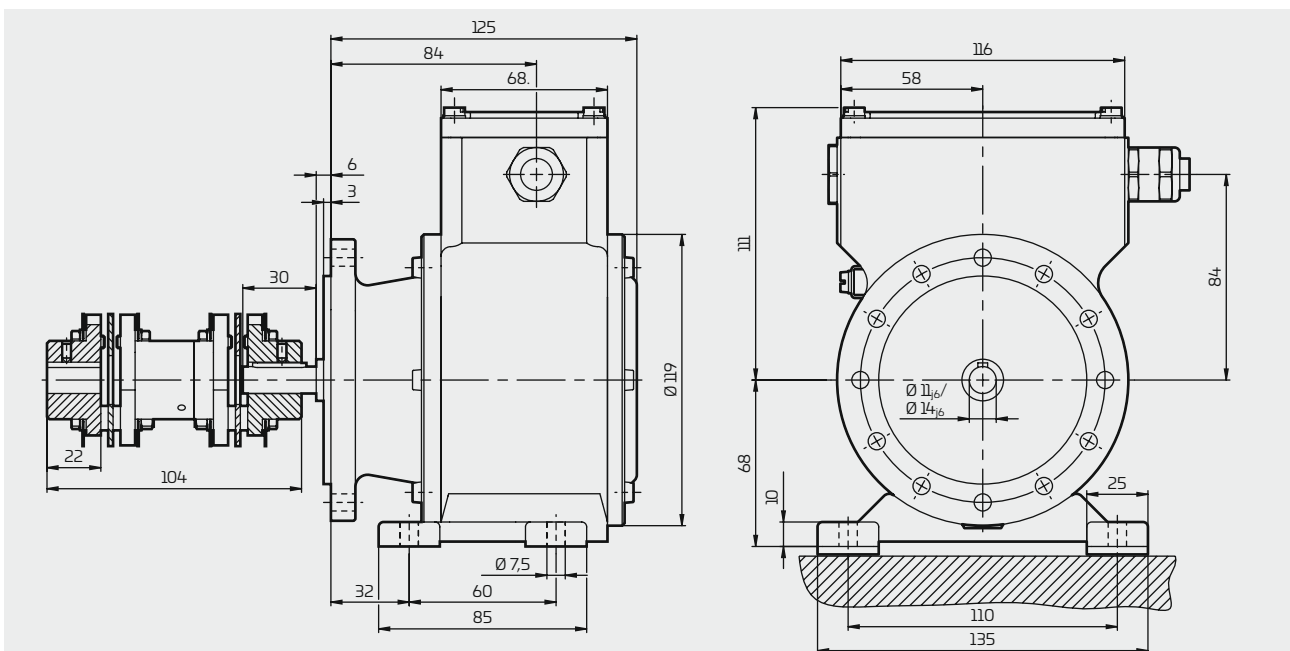
HK 5 Kupplungslängen – Standardkupplungen HK 5 Coupling lengths – standard couplings

Typ / Type	HK 520	HK 522	HK 532	HK 533
Länge / Length	44 mm	52 mm	60 mm	68 mm

HKD 5 Kupplungslängen – Standard Doppelgelenk-Kupplungen HKD 5 Coupling lengths – standard double-joint couplings

Typ / Type	HKD 568	HKD 522	HKD 532	HKD 533
Länge / Length	68 mm	104 mm	112 mm	120 mm

Alternativ empfehlen wir unsere Safety-Kupplungen HKS und HKDS. / Alternatively we recommend our safety couplings HKS and HKDS.



ALS 40 K-13

Anbaubeispiel für Bauform B35 mit Doppelgelenkkupplung HKD 522
Mounting example for construction type B35 with double-joint coupling HKD 522

Johannes Hübner

Fabrik elektrischer Maschinen GmbH
Siemensstrasse 7
35394 Giessen
Germany
Tel./Phone: +49 641 7969-0
Fax: +49 641 73645
E-mail: info@huebner-giessen.com
www.huebner-giessen.com



Partner worldwide

