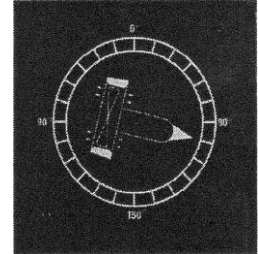




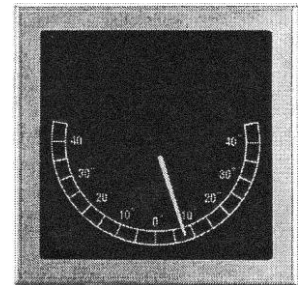
Analoge Anzeigergeräte Analog Display Unit

Typ EAD Type EAD

Die neue Baureihe wurde für den Schiffseinsatz entwickelt. Typische Anwendungen sind die Anzeige von Schubrichtung und Ruderlage bei POD-Antrieben, Propellerverstellwinkel, Leistungs- und Drehzahlanzeige für Motoren und Propeller sowie Anzeigen für jede andere physikalische Größe. Der digitale Aufbau ermöglicht die einfache Einbindung über Normsignale 0 – 10 VDC, 0 - ±10 VDC oder 0/4-20 mA. Die Vorteile des Schrittmotorenantriebes gegenüber Drehspulenmesswerken liegen in der verbesserten Vibrationsfestigkeit und dem höheren Temperatureinsatzbereich. Anzeigebereiche zwischen 90° - 360° in kundenspezifischer Ausführung und Farbgebung sind lieferbar. Die Beleuchtung der Skalen und Zeiger ist den besonderen Bedingungen auf Kommandobrücken angepasst.



The new range has been designed for ships use. Typical applications for these indicators are the display of thrust direction and rudder angle for POD drives, propeller pitch, propeller and engine speed as well as the display of any other physical quantities. The digital electronic allows an easy connection via standard signal inputs as 0 - 10 VDC, 0 - ±10 VDC or 0/4-20 mA. The advantages against indicators with moving coils are the higher vibration resistance and the larger operational temperature range. Displays between 90°- 360° in a customer orientated scale design are available. The illumination of scale and pointer is especially adapted to the conditions on ship bridges.

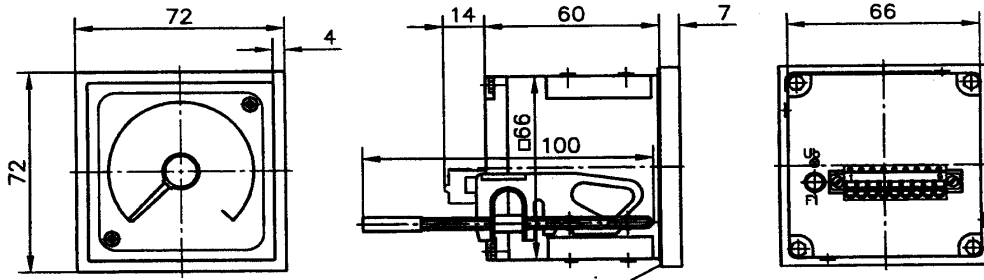


Technische Daten

Technical Data

Spannungsversorgung	18 - 36 VDC, ca. 50 mA für Elektronik spannungsfest für Potential-Differenzen bis 1 kV	Power supply	18 - 36 VDC, approx. 50 mA for electronic voltage resistant for potential differences up to 1 kV
Schutzart	IP68/IP 69 K von vorne, Gehäuse mit umlaufender Dichtung IP 20 von hinten , nach DIN 40050; oder mit Anschlussraum IP68/IP 69 K	Protection degree	IP68/IP 69K from front side, housing with circumferential sealing IP 20 from back side, according to DIN 40050; or with connection box IP68/IP 69 K
Klemmen Arbeitstemperaturbereich	Querschnitt 0,2 - 2,5 mm ² - 25° - +70° C	Terminals Working temperature range	cross section 0,2 - 2,5 mm ² - 25° - +70° C
Lagertemperaturbereich	- 25° - +80° C	Storage temperature range	- 25° - +80° C
Feuchtigkeit Eingangssignal	< 90%, nicht kondensierend 0 – 10 VDC oder 0 - ±10 VDC Eingangswiderstand ca. 10 Ω oder 0/4-20 mA Bürde ca. 100 Ω	Humidity Input signal	< 90%, not condensing 0-10 VDC or 0 - ±0 —10 VDC input resistance approx. 10 kΩ or 0/4-20 mA burden approx. 100 Ω
Ausgangssignal	bei CAN-Eingang optional 4 — 20 mA (Bürde max. 500 Ω)	Output signal	for CAN-input as an option 4 — 20 mA (load max. 500 Ω)
Beleuchtung	LED getaktete PWM mit 19 kHz; 24 VDC, ca. 50 mA dimmbar für Zeiger und Skale.	Illumination	LED, pulsed pwm with 19 kHz, 24 VDC, with approx. 50 mA, dimmable for pointer and scale
Auflösung Schrittmotor	2400 Schritte	Resolution Stepping motor	2400 steps
Drehbereich Stellgeschwindigkeit	270° oder 360° 360° in ca. 4 s	Rotation range Rotating velocity	270° or 360° 360° in approx. 4 s
Anzeigegenauigkeit ADC-Auflösung	± 1 % vom Endwert 12 bit	Accuracy ADC resolution	±1 % from full scale 12 bit
Skalenausführung	Standard oder nach Kundenwunsch	Scale design	standard or according to customers demand
Zulassung	GL Zertifikat Nr.17300-00HH MED	Classification	GL, certificate no.17300-00HH MED
Abmessungen	siehe Zeichnungen der einzelnen Typen	Dimension	please see backside drawings of the different types

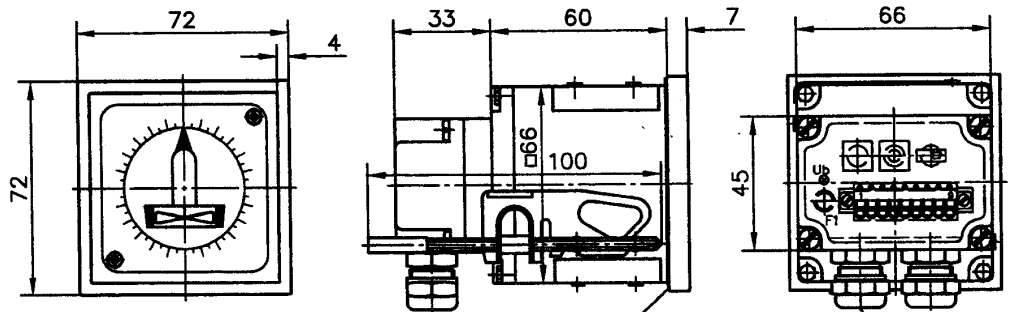
DK002630 EAD...



Dichtung umlaufend Schalttafelabschnitt 68x68mm
Scale design according to order

Skalen Ausführung nach Auftrag
Sealing circumferential Installation opening 68x68mm

EAD 72x72 mit Schutzart IP69K von vorn und hinten (mit Anschlussraum) Zeigerausschlag 360° im Kunststoffgehäuse.
EAD 72x72 with protection class IP69K front side and back side (with connection box) needle deflection 360° in plastic housing.



Scale design according to order

Sealing circumferential Installation opening 68+0.7x68+0.7

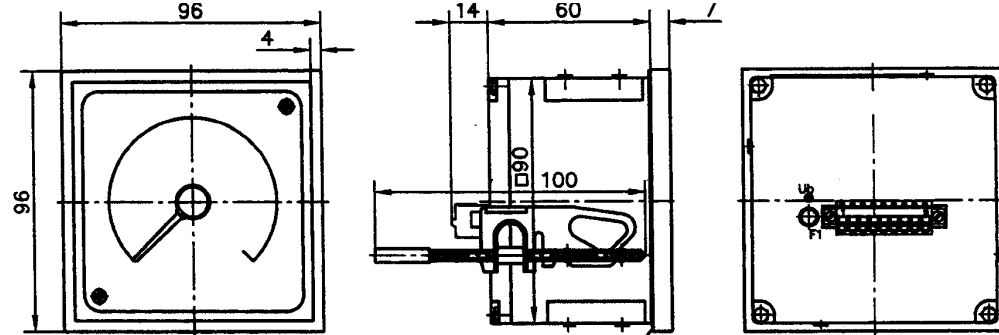
Cable gland 2x M12x1.5 Ø 6.5-9.5mm

Skalen Ausführung nach Auftrag

Dichtung umlaufend Schalttafelabschnitt 68x68 mm

Kabelverschraubung 2x M12x1.5 Ø 6.5-9.5mm

EAD 96x96 mit Schutzart IP69K von vorn, auch mit Anschlussraum IP69K lieferbar (siehe EAD72x72) im Kunststoffgehäuse.
EAD 96x96 with protection class IP69K front side, also with connection space IP69K available (see EAD 72x72) in plastic housing.



Scale design according to order

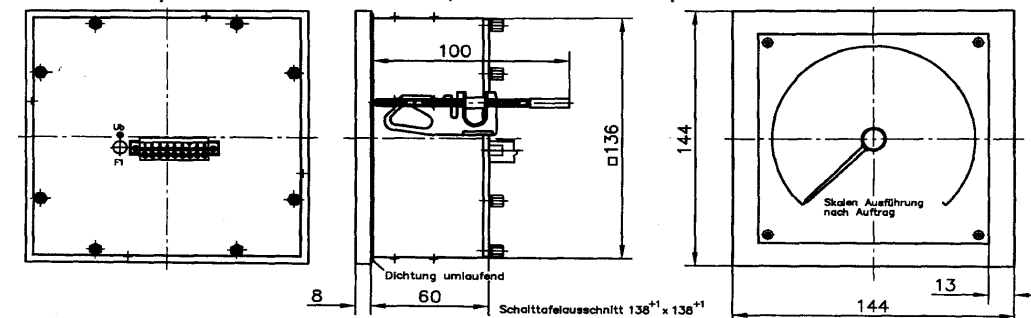
Sealing circumferential Installation opening 92+0.8x92+0.8

Skalen Ausführung nach Auftrag

Dichtung umlaufend

Schalttafelabschnitt 92x 92mm

EAD144x144 mit Schutzart IP68 von vorn im Stahlgehäuse auch mit Anschlussraum IP68 lieferbar.
EAD 144x144 with protection class IP68 front side, also with connection space IP68 available .



Dichtung umlaufend

Schalttafelabschnitt 136⁺¹ x 136⁺¹

Skalen Ausführung nach Auftrag

DK002630 EAD...