

APLICACIÓN:

Básculas multicélula

RANGO DE CAPACIDADES:

750kg - 1000kg - 1500kg

MATERIAL:

Acero niquelado

PROTECCIÓN AMBIENTAL:

IP67

HOMOLOGACIONES:

CE 3000 Div - TC6177

OIML 3000 Div - R60/2000-NL 1-03.02

CARACTERÍSTICAS

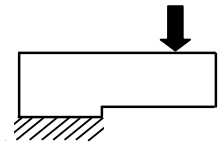
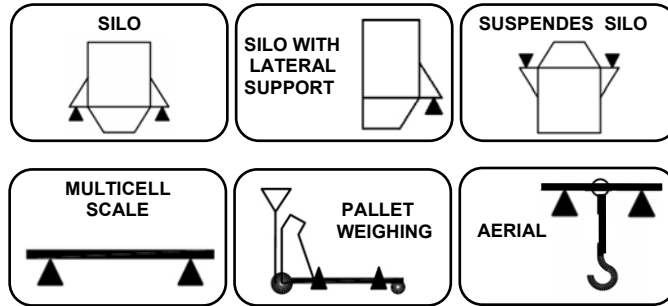
Construcción en acero especial y compatibilidad de fijación.
Barrera de protección de alta calidad con siliconas especiales.

APLICACIONES

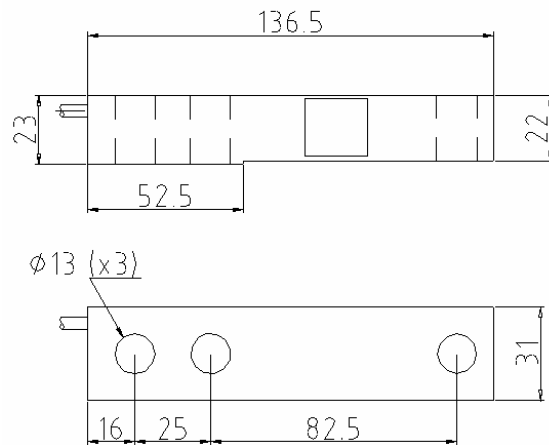
El modelo CSC está fabricado para mantener sus prestaciones en las condiciones ambientales críticas que aparecen en la industria, donde el trabajo y la limpieza exigen una buena protección ambiental..

OPCIONES

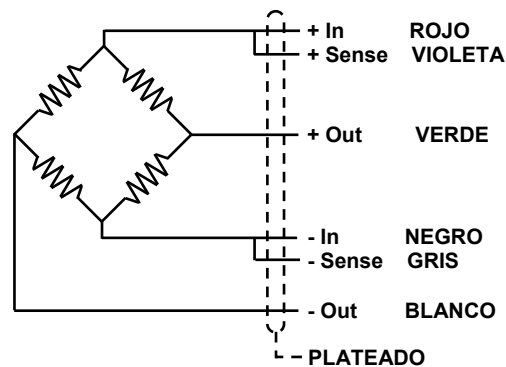
Longitud del cable.
Consultar para especificaciones especiales.



Todos los cables internos protegidos por TEFLÓN®



Dimensiones en mm



ESPECIFICACIONES TÉCNICAS GENERALES EN EL CAMPO GRAVITATORIO $g = 9,8031 \text{ m/s}^2$

Clase OIML	C3	UNIDADES
Divisiones n_{LC}	3000	
Peso muerto mínimo E_{min}	0	kg
$Z = E_{max} / 2DR$	3000	
$Y = E_{max} / V_{min}$	10000	
Capacidad nominal E_{max}	750 - 1000 - 1500	kg
Salida nominal C	$2 \pm 0,1 \%$	mV/V
Alimentación recomendada	10	V dc
Gama de alimentación	5...15	V ac/dc
Impedancia de entrada R_{LC}	350 ± 3	Ω
Impedancia de salida	350 ± 3	Ω
Zero Balance	± 2	% E_{max}
Insulation Resistance at 50 V DC	> 5000	M Ω
Sobrecarga nominal	> 150	% E_{max}
Sobrecarga límite	> 300	% E_{max}
Gama de temperatura : Compensada	- 10 ... 40	$^{\circ}\text{C}$
: Trabajo	- 30 ... 85	$^{\circ}\text{C}$
: Almacenamiento	- 30 ... 90	$^{\circ}\text{C}$
Máxima no linealidad	0,02	% E_{max}
Máxima histéresis	0,02	% E_{max}
Máxima no repetibilidad	0,01	% E_{max}
Máxima fluencia en 4 horas	0,03	% E_{max}
Máximo retorno a cero con 1/2 hora	0,011	% E_{max}
Coef. De Temperatura : Sensibilidad	0,0013	% $E_{max} / ^{\circ}\text{C}$
: Cero	0,0014	% $E_{max} / ^{\circ}\text{C}$
Peso	570	g
Longitud de cable	5	m
Protección ambiental	IP67 - DIN 40050	

