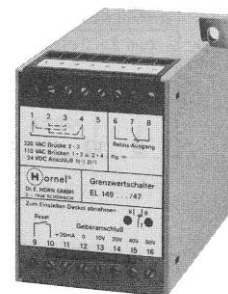


Grenzwertschalter für Gleich- und Wechselspannung Speed Limit Switch for DC and AC Voltage

EL 149
EL 149

Der Grenzwertschalter EL 149... benötigt als Eingangssignal Gleichstrom, Gleichspannung oder Wechselspannung, deren Größe mit einem einstellbaren Grenzwert verglichen wird. Überschreitet oder unterschreitet die Signalspannung diesen Vorgabewert, so schaltet ein Relais und meldet diesen Zustand.

The speed limit switch type EL 149... requires a DC current, a DC or an AC voltage as an input signal, the quantity of which is compared with an adjustable limit value. If the signal voltage exceeds or falls below this preset value, a relay is actuated and reports this condition.



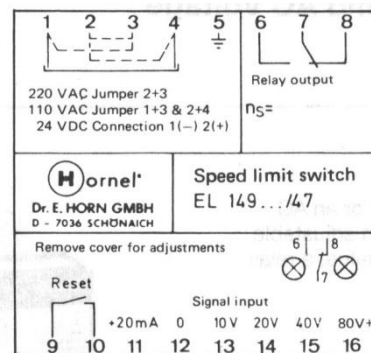
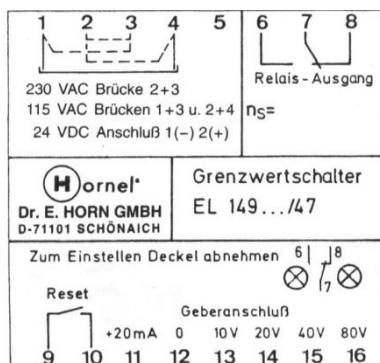
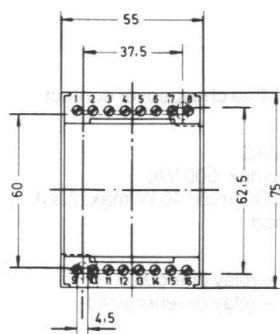
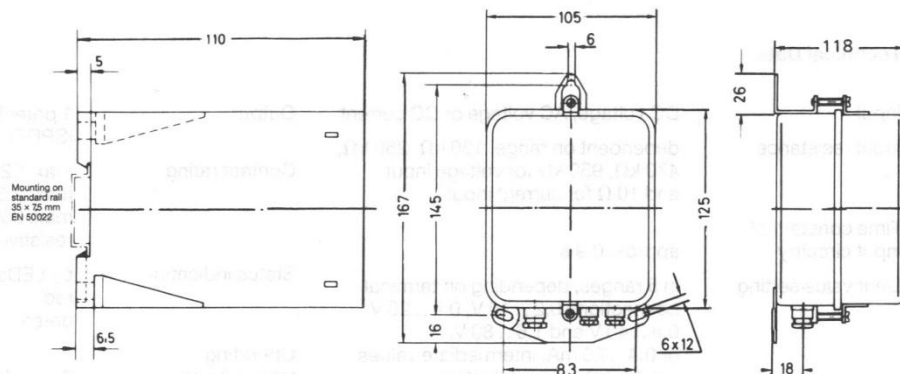
Technische Daten

Eingang	Gleichspannung, Wechselspannung oder Gleichstrom
Eingangswiderstand	bereichsabhängig, 130 kΩ, 250 kΩ, 470 kΩ, 950 kΩ für Spannungseingang und 10Ω für Stromeingang
Zeitkonstante der Eingangsschaltung	ca. 0,9 s
Grenzwerteinstellung	in 5 Bereichen, je nach Klemmenanschluss 0,2 ... 10 V, 0,4 ... 20 V, 0,8 ... 40 V, 1,6 ... 80 V oder 0 / 4 ... 20 mA; Zwischenwerte an skaliertem Potentiometer einstellbar
Hysteresis	einstellbar an skaliertem Potentiometer 0 ... 10 % bezogen auf den Bereichsendwert
Temperatureinfluss	< 0,15 % / 10 K bezogen auf den Bereichsendwert
Schaltfunktion	Standard: Überdrehzahl - Arbeitsstrom auf Wunsch: Überdrehzahl - Ruhestrom oder: Unterdrehzahl - Arbeitsstrom Unterdrehzahl - Ruhestrom (Geräteintern programmierbar durch steckbare Brücken) (Ruhezustand= Nichtalarmzustand) als Option: Selbsthaltung mit Reset durch Taste am Gerät oder durch externen Schließer
Ausgang Schaltleistung	1 potentialfreier Umschaltkontakt max. 230 VAC max. 2,5 A/max. 500 VA; max. 200 VDC /max. 40W / max. 2,5A ohmsche Belastung

Technical Data

Input	DC voltage, AC voltage or DC current
Input resistance	dependent on range, 130 kΩ, 250 kΩ, 470 kΩ, 950 kΩ for voltage input and 10Ω for current input
Time constant of input circuitry	approx. 0.9 s
Limit value setting	in 5 ranges, depending on terminal connections 0.2 ... 10 V, 0.4 ... 20 V, 0.8 ... 40 V and 1.6 ... 80 V or 0 / 4 ... 20 mA; intermediate values can be set on a graduated potentiometer
Hysteresis	adjustable by graduated potentiometer 0 ... 10 % referring to the final range value
Temperature drift	< 0.15 % / 10 K with respect to the final range value
Switching function	Standard: overspeed - relay normally deenergized optional: overspeed - relay normally energized or: underspeed - relay normally deenergized underspeed - relay normally energized (programmable within the unit by plug-in jumpers). (Note: relay normal state = non-alarm condition). Option: lock with reset by button on unit or by external make contact
Output Contact rating	1 potential-free changeover contact max. 230 VAC max. 2.5 A/max. 500 VA; max. 200 VDC /max. 40W / max. 2.5A resistive load

Zustandsanzeige	durch LEDs: rot - Relais erregt grün - Relais nicht erregt	Status indication	by LEDs: red - relay energized green - relay deenergized
Arbeitstemperatur	0 ... + 50° C	Operating temperature	0 ... + 50° C
Lagertemperatur	-20 ... + 80° C	Storage temperature	-20 ... + 80° C
Hilfsspannung	bei Bestellung bitte angeben: wahlweise 230 VAC oder 115 VAC +10% -15 %/ 50 ... 60 Hz/ ca. 4 VA oder 24VDC ± 20 %, Welligkeit eingeschlossen 160 mA (potentialgetrennt)	Supply voltage	Please specify when ordering: optionally 230 V and 115 V +10% -15 %/ 50 ... 60 Hz/ approx. 4 VA or 24 VDC ± 20%, incl. ripple/ approx. 160 mA (potential isolated)
Gehäuse	MAKROLON - Gehäuse zur Befestigung auf Normschiene DIN 46277 und DIN EN 50022 oder über 2 Bohrungen nach DIN 46121 und DIN 43660; oder als Sonderausführung komplett eingebaut in Stahlblechgehäuse mit Kabeleinführungen	Casing	MAKROLON casing for mounting on standard rail to EN 50022, or via 2 holes to DIN 46121 and DIN 43660; or as a special version completely incorporated in a steel sheet casing with cable entries
Anschlussklemmen Schutzart	nach DIN 46199 für 2 x 2,5 mm ² Klemmen IP 20, Gehäuse IP 40	Terminals Enclosure	as per DIN 46199 for 2 x 2.5 mm ² terminals to IP 20, casing to IP 40
Gewicht	ca. 400 g	Weight	approx. 400 g

Anschlussplan / Connection diagram

Maße / Dimensions
EL ... / 47
Kunststoffgehäuse / plastic casing

EL ... / 47A, EL ... / 47B
Stahlblechgehäuse / steel sheet casing


Typenbezeichnung

Grenzwertschalter für Gleich – und Wechselspannung		EL 149 . . . / ..
Selbsthaltung	ohne Selbsthaltung	0
	mit Selbsthaltung	1
Arbeitsprinzip	Unterdrehzahl Ruhestrom	1
	Überdrehzahl Ruhestrom	2
	Unterdrehzahl Arbeitsstrom	3
	Überdrehzahl Arbeitsstrom	4
Hilfsspannung	230 / 115 Wechselspannung $\pm 15\%$ - 50 ... 60 Hz	1
	24 V Gleichspannung $\pm 20\%$	3
	Anders	4
Gehäuse	Makrolon	47
	Stahlblech lackiert, Schutzart IP 64	47A
	Stahlblech verz., seewasserfest lackiert, Schutzart IP 64	47B

Type designation

Speed Limit Switch for DC and AC Voltage		EL 149 . . . / ..
Lock	no lock	0
	with lock	1
Operation mode	Underspeed - Relay norm. energized	1
	Overspeed Relay norm. energized	2
	Underspeed - Relay norm. de-energ.	3
	Overspeed-Relay norm. de-energ.	4
Supply voltage	230/115V AC $\pm 15\%$ - 50 ... 60 Hz	1
	24V DC $\pm 20\%$	3
	Other voltage	4
Casing	Makrolon	47
	Steel sheet, painted, enclosure to IP 64	47A
	Steel sheet galvanized, with seawater- Proof finish, enclosure to IP 64	47B