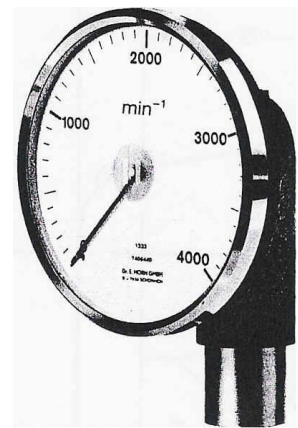




Drehzahlmesser mit abgewinkeltem Anschluß Form B
Tachometers with bent connections form B

I
I

Wirbelstrom-Drehzahlmesser werden eingesetzt, wenn die Drehzahl oder eine Meßgröße, die sich aus der Drehzahl ableiten läßt, unmittelbar an der Meßstelle anzuzeigen ist. Horn-Drehzahlmesser sind wartungsfrei und erfüllen in bezug auf Anzeigegenauigkeit und Robustheit höchste Ansprüche. Sie werden in Nenngößen von 80-250 mm mit einem Zeigerausschlag von 270° gefertigt. Der mechanische Antrieb des Drehzahlmessers kann den Gegebenheiten angepaßt werden. Am besten hat sich die Verbindung der Drehzahlmesserwelle mit der Meßwelle mittels einer elastischen Kupplung bewährt. Starres Kuppeln erfordert ein genaues Fluchten der Wellen. Bei Antrieb über Zahnrad- oder Zahnriemenantrieb bietet sich die Möglichkeit einer Übersetzung. Flachriemenantrieb erfordert eine Vorspannung, die ein schlupffreies Arbeiten garantiert. (Anbau und Antriebselemente siehe Schrift Zubehör). Weitere mechanische Anschlußarten und Sonderausführungen auf Anfrage.



Eddy current tachometers are used if the speed, or a measured quantity which can be derived from the speed, is to be indicated in the vicinity of the measuring point. The maintenance-free Horn tachometers meet all the requirements indispensable to reading accuracy and reliability. They are made with dial diameters from 45 to 250 mm, and with a needle deflection of 270 degrees. The models with angled connection (Form B, page 13) are available either depending on, or independent of, the direction of shaft rotation (except Type I 8...). The mechanical connection of the tachometer can be adapted to the operating conditions. The best solution is to connect the tachometer shaft to the drive shaft via a flexible coupling. Rigid couplings require too precise an alignment of the two shafts. When driving by means of a gear, chain or toothed belt, the drive elements can be provided. Flat belt drives need initial tensioning to ensure non-slip operation. (For attachments and driving elements, see section on accessories for tachogenerators and tachometers). Please ask for additional mechanical connection details and special executions.

Technische Daten

TechnicalData

Meßverfahren

Der mit der Drehzahlmesserwelle umlaufende Permanent-Magnet erzeugt in einer Metalltrommel Wirbelströme. Dadurch wird auf die in Steinen gelagerte Metalltrommel ein der Drehzahl verhältnismäßiges Drehmoment ausgeübt, dem das Richtmoment einer Spiralfeder im Beharrungszustand das Gleichgewicht hält. Der Zeiger schwingt stark gedämpft ein.

Measuring System

The permanent magnet rotating with the tachometer shaft generates eddy currents in a metal drum causing a torque to be applied to the jewel-supported metal drum using the drag-cup principle. This torque, which is proportional to the shaft speed is counter-balanced by the restraining torque of a spiral spring in a state of inertia. The needle action is strongly damped to avoid oscillation arising from the two counterforces.

mech. Aufbau

Leichtmetallgehäuse (I 8 ... schwarzes Kunststoffgehäuse), staub- und spritzwasserdicht (Schutzart IP 54 DIN 40050) Frontring Alu eloxiert. Die Wellen laufen in abgedeckten Rillenkugellagern. Getriebe und Wendegetriebe arbeiten nahezu geräuschlos. Drehrichtung: drehsinnabhängig oder -unabhängig (I 8 ... nur drehsinnabhängig)

Mechanical Features

Light alloy casing (I 45 e, I 96x96 s e black plastic casing), dust- and drip-proof (class of protection IP 54 DIN 40050) with clamping spigot or mounting flange conforming to dimensional drawings, pages 12 and 13 nickel-plated front ring. The Shafts run in covered grooved ball bearings. Gears and reversing gears of the units with angular connection are almost noiseless.

Zeiger-Skale

Zeiger schwarz, Skalengrund weiß; Teilstriche, Beschriftung und Bezifferung nach DIN 43802 Blatt 2

Needle/Dial

Black needle, white dial; graduations, inscription and numbering conform to DIN 43802, page 2.

Kalibrierung

Meßbereich und Meßgröße sind frei wählbar, d. h., jedem beliebigen Drehzahlbereich der Drehzahlmesserwelle kann ein beliebiger Anzeigebereich (Meßbereich) zugeordnet werden.

Calibration

Measuring range and measured quantity can be selected i.e., any indicating range (measuring range) can be assigned to any one speed range of the generator shaft.

DK002637 I...



Anzeigege nauigkeit ±2% bei 20°C, bezogen auf die Skalenlänge.
Temperatureinfluß: <1,5 %/10° C.
Temperaturbereich 0-45° C (höhere Temperaturen auf Anfrage)
Drehzahlbereich Mindestdrehzahl der Drehzahlmesserwelle für Vollausschlag des Zeigers 70 min-1 (1000 min-1 bei Typ I 8 ...).
h Höchstdrehzahl der Drehzahlmesserwelle 5000 min-1

Reading accuracy ± 2% at 20 °C relative to scale length
Influence of temperature <1,5% per 10 °C.
Temperature Range 0 — 45 °C (higher temperatures on request).
Speed Range The minimum speed of the tachometer shaft for fullscale deflection is 70 rpm (1,000 rpm for type I 8...). Maximum speed of tachometer shafts with straight connection Form A is 10,000 rpm. Maximum speed of tachometer shafts with angled connection Form B is 5,000 rpm

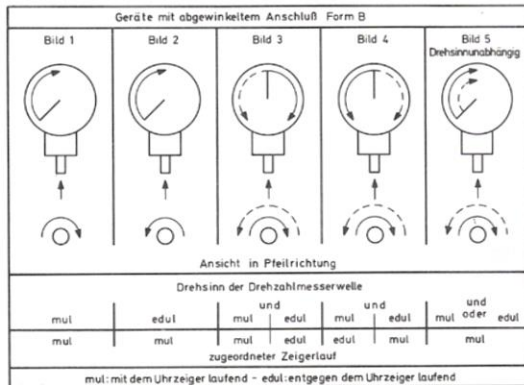
Sonderausführungen

Frontglas Plexiglas oder Sicherheitsverbundglas
Skale Schwarzer Skalengrund, Teilstriche weiß, Zeigerspitze, Hauptstriche, Bezifferung und Meßgröße mit Leuchtfarbe belegt. Nachleuchtender Skalenblattgrund, Teilstriche, Bezifferung, Zeiger und Meßgröße schwarz;
 Nullpunktunterdrückung bis zu 25% des Endwertes; Doppel- und Mehrfachskale durch besondere Eichung und zusätzliche Teilung;
 farbiger Markierungsstrich an beliebigem Skalenpunkt, farbige Sektoren und Kreisbogen, zusätzliche Skalenaufschrift.

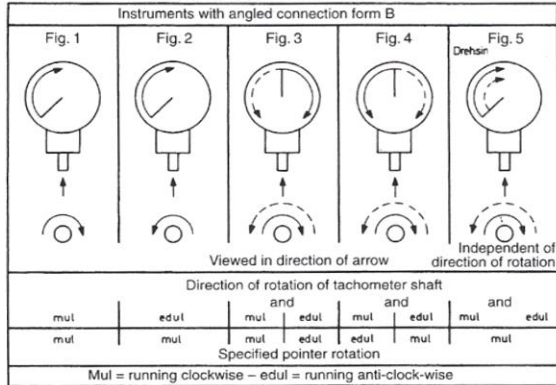
Special Constructions

Front Glass Plexiglass or laminated safety glass
Scale Black dial with white graduations, pointer, main graduations, numbering, and inscription phosphorescent. Afterglowing dial, graduations, numbering, pointer and inscription. Double and multiple scale through special calibration and additional graduations. Coloured mark at any point of scale. Coloured sectors or curves, additional scale inscription.

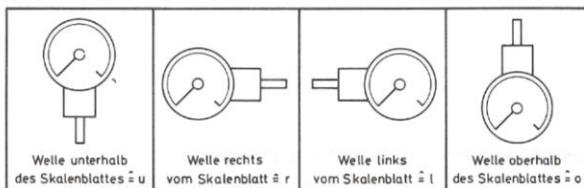
Dehsinn



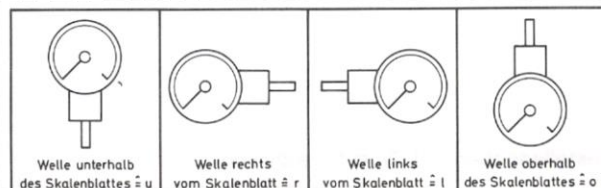
Direction of Rotation



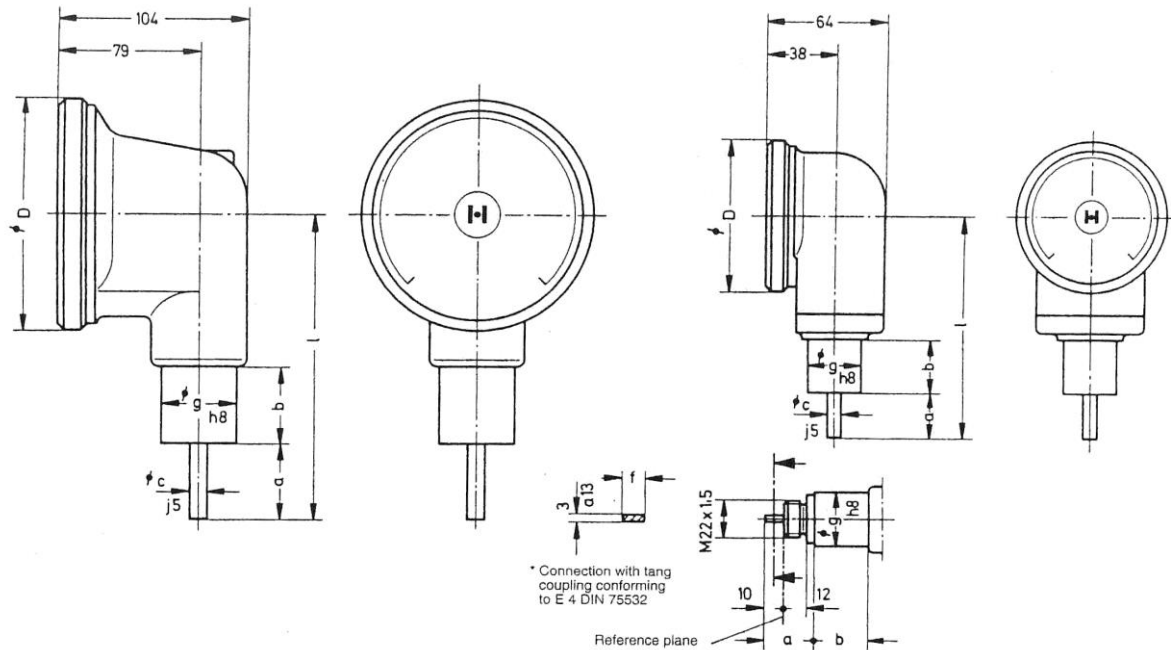
Gebrauchslage



Installation Position



Maße / Dimensions



Typenbezeichnung Type Designation	1	a	b	$\varnothing c$ j5	f	$\varnothing g$ h8	l	Skalenlänge Scale Length	Gewicht kg Weight kg
I 8 K	80	25	30	7	7	30	119	157	0,5
I 100	100	25	30	7	7	30	119	199	0,9
I 100 bw*	100	25	30	7	7	30	119	199	0,9
I 160	160	40	40	10	10	40	170	345	1,3
I 160 bw*	160	28	40	10	10	40	158	345	1,3

*Anschluß mit Zungenmitnehmer nach E4 DIN 7553

*Connection with tongue coupling conforming to E4 DIN 75532

- Bestellangaben:
1. Typenbezeichnung
 2. Drehsinn der Drehzahlmesserwelle und Zeigerlauf (Bildnummer)
 3. Enddrehzahl der Drehzahlmesserwelle (Enddrehzahl ist die Drehzahl, bei der der Zeiger voll ausschlägt)
 4. Meßbereich und Einheit der Meßgröße
 5. Gebrauchslage